

ВАШ ПАРТНЁР ВО ВСЁМ МИРЕ



ПРИТИРОЧНЫЕ СТАНКИ



FLM-400•FLM-600•FLM-900•FLM-1200•FLM-1500

Плоская притирка

Притирка является одним из методов обработки поверхностей, в результате которой достигается высокая чистота поверхности, высочайшая точность формы и незначительные допуски обрабатываемой детали.

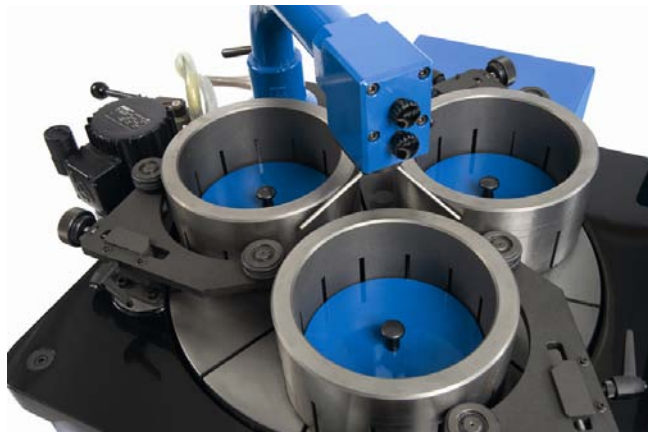
Притирка определяется нормами DIN 8589 и означает обработку методом резки отдельными распределёнными в жидкости или пасте крупинками (притирочная смесь). Обрабатываемые детали укладываются в основном в установочные кольца на притирочном диске, поверхность которого - для достижения гладкой поверхности обрабатываемой детали - должна быть ровной. Между обрабатываемой деталью и притирочным диском находится притирочная смесь, состоящая из среды-основы (притирочная жидкость или смазочное средство) и притирочных крупинок.

Обрабатываемая деталь в процессе притирки не подвергается деформации. Там, где используются свободные от утечек запорные элементы, например, предохранительные клапаны, притирка, как способ обработки, находит своё особое применение.

Однодисковые притирочные станки **EFCO-FLM** построенные по блочному принципу, они бывают как настольными (FLM-400), так и отдельно стоящими. Обрабатываемые детали перемещаются свободно в установочных кольцах или фиксируются в соответствующих креплениях (сепараторах), перемещающихся в установочных кольцах. Обрабатываемые детали прижимаются в зависимости от веса соответствующими нагрузочными плитам к притирочному диску, причём между деталью и грузом находится войлочная прокладка, способствующая выравниванию разницы в высоте.



EFCO FLM-400

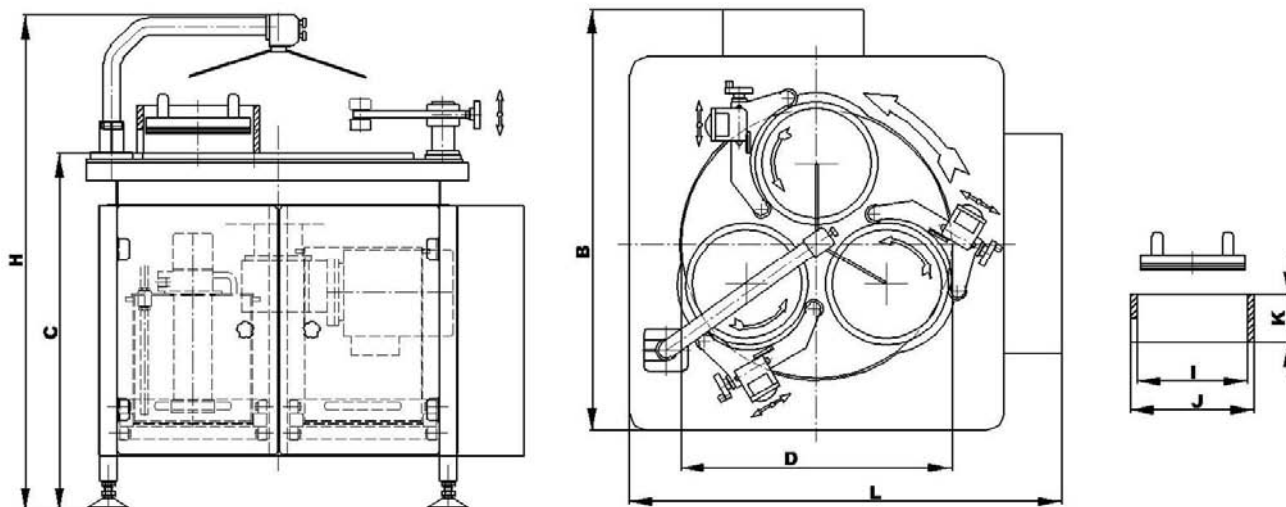


С помощью насоса притирочный диск постоянно снабжается притирочным средством. Насос для притирочного средства с мешалкой и ёмкость с притирочным средством сконструированы так, что их пополнение или замена не представляют затруднений.

В результате этого, можно - в зависимости от применяемого притирочного средства, а также материала детали, её формы и размера - достигнуть чистоты обрабатываемой поверхности, равной $R_z = 0,1 \mu\text{m}$ и выше.

Притирочные станки FLM фирмы EFCO превосходно используются для притирки деталей как серийным, так и отдельным способом. Изношенные детали, как, например, тарелки вентилей, механические уплотнения вала, диски, колёсные скреперы, шестерни, могут быть подвергнуты повторной притирке в ремонтных мастерских и в контрольно-ремонтных службах.





	FLM					
	400	600	900	1200	1500	
Размеры станков						
Общая высота "H" [мм]	520	1175	1330	1380	1410	
Ширина "B" [мм]	780	850	1260	1560	1900	
Ширина "L" [мм]	890	1040	1430	1825	2145	
Высота от притир-диска "C" [мм]	295	820	950	950	950	
Ø притирочного диска "D" [мм]	405	615	915	1215	1515	
Установочное кольцо						
Число установочных колец	3					
Внутренний Ø "I" [мм]	152	250	380	500	625	
Наружный Ø "J" [мм]	185	280	420	550	690	
Высота "K" [мм]	90	110	135	140	140	
макс. Ø детали [мм]	120	220	350	470	600	
Технические данные и вес						
Число оборотов притироч. диска [об/мин]	8 – 70	8 – 74	8 – 50	8 – 44	8 – 34	
Мощность привода [кВт]	0,55	3	7,5	9,2	11	
Емкость бака притирочного средства [л]	4	15	33	33	33	
Электропитание [В/Гц]	230 / 50	400 / 50				
Уровень шума [db(A)]	< 80					
макс. вес детали [кг]	в одном кольце	10	50	100	150	150
	всего	30	150	300	450	450
Вес нетто [кг]	130	540	800	2000	3000	

Проверка деталей

Для точной проверки плоскостности деталей необходима следующая дополнительная оснастка:

- Интерференционная лампа
- Полировальный стол с полировальной бумагой
- Плоские стекла Ø25-300 mm



Для точной проверки шероховатости поверхности деталей в нашей поставке предусмотрен прибор для измерения шероховатости поверхности.

Технические данные

Диапазон измерений:	Ra, Rq: 0,01µ-100µ Rz, Ry: 0,02µm-350µm Pc: 2,5/cm-5000/cm
Измерительная база:	0,25 mm, 0,8 mm, 2,5 mm
Параметр:	Ra, Ry, Rz, Rq, S, Sm, Pc, r3z, mr, rt, Rp, Rk, Rvk, Mr1, Mr2, A1, A2
Проверочный наконечник:	Алмаз (радиус при вершине 2µm)
Питание:	через сетевой адаптер или встроенный аккумулятор
Вес:	дисплей-модуль: 290 г измерительная система: 190 г

Расходный материал

Притирочное средство для притирочных станков состоит из притирочного порошка в смеси с притирочной жидкостью (Содержание: 150 – 220 г на 1 литр притирочной жидкости)

Притирочный порошок

- Карбид кремния (SiC) – для легированных и закаленных сталей, стеллитов, стекла, фарфора и т.д.
- Окись алюминия (Al₂O₃) – для меди, бронзы, углерода, чугуна, кремния и т.д.
- Карбид бора – для твердых металлов, керамики
- Алмаз – для твердых металлов, керамики

Притирочные порошки поставляются различной зернистости. Обычно используется притирочное средство с карбидом кремния с зернистостью 600 (грубый помол) или 800 (мелкий помол).

Наша притирочная жидкость EFCO HO-74 подходит как многоцелевое масло средней вязкости для смешивания со всеми сортами притирочных средств.

Оставляем за собой право на технические изменения.

EFCO Maschinenbau GmbH – Техника по обработке и испытанию арматуры

Otto-Brenner-Straße 5 – 7 • D - 52353 Düren/Germany • Телефон: +49-(0)2421-989-0 • Телефакс: +49-(0)2421-86260
sales@efco-dueren.de • info@efco-dueren.de • www.efco-dueren.com

Представительства во многих странах.